

250110 ②

COPY

番号 01909

登録識別情報等通知書

自動車登録番号		登録年月日	初度登録年月	車台番号							
		令和 7年 1月 21日	平成 19年 9月	FC6JKW-11954							
車名			型	式	原動機の型式						
目野			[262]	BDG-FC6JKWA	J05D						
所有者の氏名又は名称											
所有者の住所		[16510 0583]									
自動車の種別	用途	自家用・事業用の別	車体の形状	乗車定員	最大積載量	車両重量	車両総重量				
普通	貨物	事業用	バン [021]	2人	3450kg	4420kg	7980kg				
総排気量又は定格出力	燃料の種別		型式指定番号	類別区分番号	長さ	幅	高さ	前前軸重	前後軸重	後前軸重	後後軸重
4.72 kW	軽油				848cm	226cm	348cm	2110kg	-kg	-kg	2310kg
有効期間の満了する日	令和 7年 1月 12日										

備考

[西三河]，所有者変更記録
使用車種規制 (NOx・PM) 適合。この自動車の使用の本拠はNOx・PM対策地域外です。

一時抹消中所有者
丸安株式会社
愛知県みよし市三好町八和田山5-126 [24840]
[申請年月日] 令和7年2月19日
[走行距離計表示値] 185,500km (令和6年1月5日)
[旧走行距離計表示値] 159,800km (令和5年1月12日)
平成13年騒音規制車，近接排気騒音規制値 98dB
[その他検査事項] (920) 燃料タンク 1個 20.0L

以下余白

① 10810

登録識別情報



令和 7年 2月 19日

愛知運輸支局長

車両ID T9462AS0079873

- 本通知書は、再発行できませんので大切に保管して下さい。
(新規登録、輸出の届出等の際に必要なになります。)
- 本通知書の自動車を譲渡するときは、本通知書を譲受人に譲渡して下さい。

裏面もご覧ください。

COPY

出品番号	車名	初度登録	型式・車体番号	架装形状	オークション価格
250110	日野	H 19/9	BDG - FC6JKWA-11954	アルミバン	

前登録ナンバ	車検有効期限	走行距離	積載量	荷台寸法(mm)	出品会社(愛知県)
富山 事業用	切れ 抹消	211,000 km 如年月	3,450 kg	L 6,440 W 2,130 H (門) 2,280 2,400	丸安株式会社

エンジン状態	A B C	AC	良 不良 無	ブレーキ	A 馬力	190 ps	TM	6 速	3 ペダル
--------	-------	----	--------	------	------	--------	----	-----	-------

ミッション・デフ(異音、油漏)	キャブ廻り	リサイクル料	10,810 円
-----------------	-------	--------	----------

フレーム関係(錆、車体番号等)	ベツト	有 無	ヘッドランプ	HID ハロゲン
-----------------	-----	-----	--------	----------

上物メーカー名年式、型式及状態等 フルハーフ	汚れ	小 中 多	補ブレーキ	1 段
------------------------	----	-------	-------	-----

サイドドア、センターローラー、観音(3枚)	シート破	有 無	特記、重点確認、他	
-----------------------	------	-----	-----------	--

	ETC	有 無		
--	-----	-----	--	--

	ラジオ	良 不良		
--	-----	------	--	--

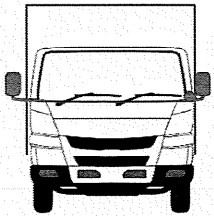
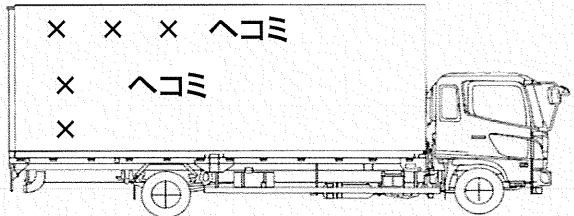
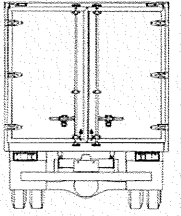
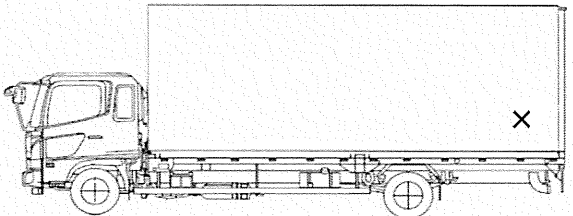
	バックモータ	有 無		
--	--------	-----	--	--

	カラー	白黒		
--	-----	----	--	--

	電格ミラ	有 無		
--	------	-----	--	--

Fガラス		
要交換	良好	飛石有
点キズ		
記録簿	有	無
取説	有	無
メンテノート	有	無
PMマフラ	有	無
証明書	有	無
燃料タンク		
200L		

サイドバンパー 1段(丸) マーカー

タイヤmm、欠、で記載			
	6	7	
	6	8	5
F サイズ	225/80R17.5		
R サイズ	225/80R17.5		
タイヤ パタン	スタッドレス	スペア	