

# 自動車検査証

令和 5年 7月 24日

愛知運輸支局長

512230253170

自動車登録番号又は車両番号		初度登録年月	自動車の種別	用途	自家用・事業用の別	型式指定番号	類別区分番号
		令和 3年 5月	普通	貨物	事業用		
車名				車体の形状			
日野				トラクタ			
車台番号				燃料の種類		総排気量又は定格出力	
SH1EDG-105307				軽油		12.91 kW	
型式		原動機の型式		前前軸重	前後軸重	後前軸重	後後軸重
2DG-SH1EDGG		E13C		5010 kg			2160 kg
乗車定員	最大積載量	車両重量	車両総重量	長さ	幅	高さ	
2 [ 2 ] 人	38420 [ 11500 ] kg	7170 kg	45700 [ 18780 ] kg	548 cm	249 cm	370 cm	
使用者の氏名又は名称							

## 備考

NOx・PM適合、SLD付、平成28年騒音N3C1A 89d  
 B 1,275rpm (旧) 1,275rpm、マフラー加速  
 適用車、燃料タンク1個 390L 保安基準適用  
 日 令和3年3月1日、その他

13100



T9468SF3659015

## 自動車検査証記録事項

512230253170

1. 基本情報										
自動車登録番号又は車両番号										
車台番号	SH1EDG-105307									
登録年月日/交付年月日	令和 3年 5月 10日	初度登録年月	令和 3年 5月	有効期間の満了する日	令和 7年 10月 4日					
2. 所有者・使用者情報										
所有者の氏名又は名称										
所有者の住所										
使用者の氏名又は名称										
使用者の住所										
使用の本拠の位置										
3. 車両詳細情報										
車名	日野 [262]									
型式	2DG-SH1EDGG				原動機の型式	E13C				
自動車の種別	普通		用途	貨物		自家用・事業用の別 事業用				
車体の形状	トラック [027]			乗車定員	2 [ 2 ] 人		最大積載量	38420 [11500] kg		
車両重量	7170 kg	車両総重量	45700 [ 18780 ] kg		長さ	548 cm	幅	249 cm	高さ	370 cm
前軸重	5010 kg	前後軸重	- kg	後軸重	- kg	後後軸重	2160 kg	総排気量又は定格出力	12.91 kW	
燃料の種類	軽油			型式指定番号				類別区分番号		
4. 備考										
[西三河], 継続検査, [OSS] 自動車重量税額 ¥119,600 [令和3年度税制] 令和3年5月10日 新規登録 50%減税措置 済み 使用車種規制 (NOx・PM) 適合。この自動車の使用の本拠はNOx・PM対策地域内です。 速度抑制装置付 [走行距離計表示値] 235,500 km (令和6年9月9日) [旧走行距離計表示値] 102,000 km (令和5年9月11日) 平成28年騒音規制車, 騒音カテゴリ N3C1A 近接排気騒音値 89 dB, 測定回転数 1,275 rpm (旧基準適用時測定回転数 1,275 rpm) マフラー加速騒音規制適用車 [受検種別] 指定整備車 [検査時の点検整備実施状況] 点検整備記録簿記載あり [受検形態] 指定整備工場 [整備工場コード] 51-00244 [その他検査事項] [630] 保安基準第4条の2の告示で定めるものに適合 (920) 燃料タンク 1個 390L (988) 保安基準適用年月日 令和3年3月1日 最大積載量欄中括弧内は第五輪荷重を、括弧外はけん引重量を示し、車両総重量欄中括弧内は車両総重量を示す。					以下余白					

## 【注意事項】

記録事項はシステム登録時点の情報となります

車両ID

T9468SF3659015



出品番号	車名	初度登録	型式・車体番号	架装形状	オークション価格
241205	日野	R 3/5	2DG - SH1EDGG-105307	トラクタ	

前登録ナンバ	車検有効期限	走行距離	積載量	荷台寸法(mm)	出品会社(愛知県)
豊田 事業用	R7.10.4	切れ 259,000 km 抹消 知年月	11,500 kg kg	L W H(門)	丸安株式会社

エンジン状態	A B C	AC	良 不良 無	ブレーキ	A	馬力	450 ps	TM	7 速	3 ペダル
--------	-------	----	--------	------	---	----	--------	----	-----	-------

ミッション・デフ(異音、油漏)		キャブ廻り	リサイクル料 13,100 円
-----------------	--	-------	-----------------

フレーム関係(錆、車体番号等)		ベット	有 無	ヘッドランプ	LED ハロゲン
-----------------	--	-----	-----	--------	----------

上物メーカー名年式、型式及状態等		汚れ	小 中 多	補ブレーキ	3 段
------------------	--	----	-------	-------	-----

第五輪11.5t		シート破	有 無	特記、重点確認、他	
----------	--	------	-----	-----------	--

ハイルーフ、アルミホイール、リターダ		ETC	有 無		
--------------------	--	-----	-----	--	--

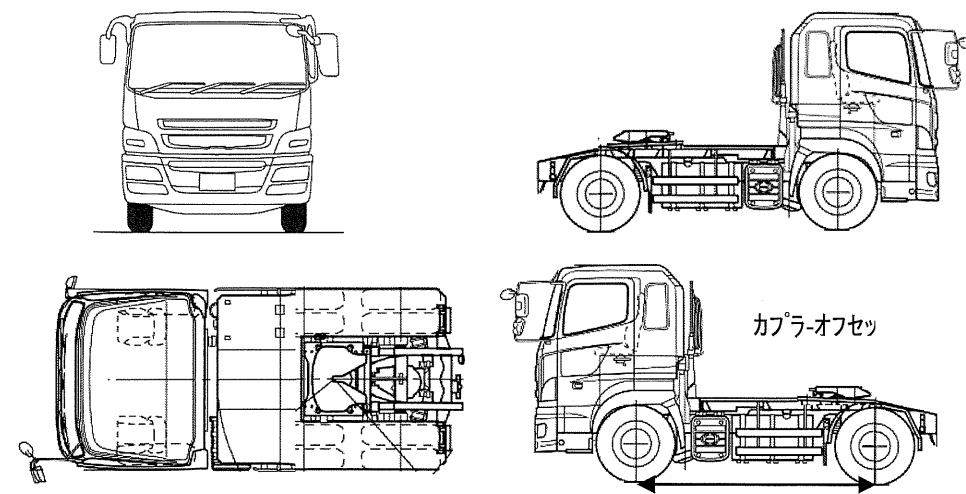
		ラジオ	良 不良		
--	--	-----	------	--	--

		バックモニタ	有 無	接続可能	
--	--	--------	-----	------	--

			カラー	白黒	
--	--	--	-----	----	--

		電格ミラ	有 無		
--	--	------	-----	--	--

Fガラス		
要交換	良好	飛石有
点キズ		
記録簿	有	無
取説	有	無
メンテノート	有	無
PMマフラ	有	無
証明書	有	無
燃料タンク		
390L		



タイヤmm、欠、で記載			
	8	7	
	5	7	6 6
F サイズ	295/80R22.5		
R サイズ	275/80R22.5		
タイヤ パタン	スペア		