

自動車検査証記録事項

512230344232

1. 基本情報														
自動車登録番号又は車両番号														
車台番号		JNCMM90AXGU006002												
登録年月日/交付年月日		平成 28年 10月 18日		初度登録年月		平成 28年 10月		有効期間の満了する日		令和 6年 10月 17日				
2. 所有者・使用者情報														
所有者の氏名又は名称														
所有者の住所														
[23501 0853 018]														
使用者の氏名又は名称														

使用者の住所														

使用の本拠の位置														
[23501 3152]														
3. 車両詳細情報														
車名		UDトラックス [366]												
型式		QPG-GK5XAB				原動機の型式		GH11						
自動車の種別		普通		用途		貨物		自家用・事業用の別		事業用				
車体の形状		トラックタ [027]				乗車定員		2[2]人		最大積載量	38220[11500] kg			
車両重量		7070 kg	車両総重量		45400[18680] kg		長さ	555 cm	幅	249 cm	高さ	335 cm		
前前軸重		4790 kg	前後軸重		- kg	後前軸重		- kg	後後軸重		2280 kg	総排気量又は定格出力		10.83 kW L
燃料の種類		軽油				型式指定番号		類別区分番号						
4. 備考														
<p>[西三河]、継続検査 自動車重量税額 ¥115,000 本則税率適用 [27年度税制]平成28年10月18日 新規登録 50%減税措置済み 平成27年度燃費基準5%向上達成車 使用車種規制 (NOx・PM) 適合。この自動車の使用の本拠はNOx・PM対策地域内です。 速度抑制装置付 [走行距離計表示値] 409,500 km (令和5年10月10日) [旧走行距離計表示値] 356,300 km (令和4年10月5日) 平成13年騒音規制車、近接排気騒音規制値 99 dB [受検種別] 指定整備車 [検査時の点検整備実施状況] 点検整備記録簿記載あり [受検形態] 指定整備工場 [整備工場コード] 51-09261 [その他検査事項] [630]保安基準第4条の2の告示で定めるものに適合 (920) 燃料タンク 1個 400L 最大積載量欄中括弧内は第五輪荷重を、括弧外はけん引重量を示し、車両総重量欄中括弧内は車両総重量を示す。 以下余白</p>														

【注意事項】

記録事項はシステム登録時点の情報となります



車両ID	T9471TJ2681954
------	----------------

241102 ㊟

自動車検査証

令和 5年10月10日

愛知運輸支局長

512230344232

自動車登録番号又は車両番号		初度登録年月	自動車の種別	用途	自家用・事業用の別	型式指定番号	類別区分番号
		平成28年10月	普通	貨物	事業用		
車名				車体の系統			
UDトラックス				トラックタ			
車台番号				燃料の種類		総排気量又は定格出力	
JNCMM90AXGU006002				軽油		10.83 ^{kWh}	
型式		原動機の型式		前前軸重	前後軸重	後前軸重	後後軸重
QPG-GK5XAB		GH11		4790 _{kg}		- _{kg}	2280 _{kg}
乗車定員	最大積載量	車両重量	車両総重量	長さ	幅	高さ	
2 [2]	38220 [11500] _{kg}	7070 _{kg}	45400 [18680] _{kg}	555 _{cm}	249 _{cm}	335 _{cm}	
使用者の氏名又は名称							

備考

NOx・PM適合、SLD付、平成13年騒音99dB、燃料タンク1個 400L、その他

① 714260



T9471TJ2681954

出品番号	車名	初度登録	型式・車体番号	架装形状	オークション価格
241102	UD	H 28/10	QPG - GK5XAB-JNCMM90AXGU006002	トラクタ	

前登録ナンバ	車検有効期限	走行距離	積載量	荷台寸法(mm)	出品会社(愛知県)
岡崎 事業用	切れ 抹消	455,000 km 年月	11,500 kg 一体別体	L W H(門)	丸安株式会社

エンジン状態	A B C	AC	良 不良 無	ブレーキ	A	馬力	410 ps	TM	12 速	3 ペダル
--------	-------	----	--------	------	---	----	--------	----	------	-------

ミッション・デフ(異音、油漏)	キャブ廻り	リサイクル料	14,260 円
-----------------	-------	--------	----------

フレーム関係(錆、車体番号等)	ベツト	有 無	ヘッドランプ	HID ハロゲン
-----------------	-----	-----	--------	----------

上物メーカー名年式、型式及状態等	汚れ	小 中 多	補ブレーキ	2 段
------------------	----	-------	-------	-----

第五輪荷重11.5t	シート破	有 無	特記、重点確認、他	
------------	------	-----	-----------	--

坂道発進補助装置、オートクルーズ	ETC	有 無		
------------------	-----	-----	--	--

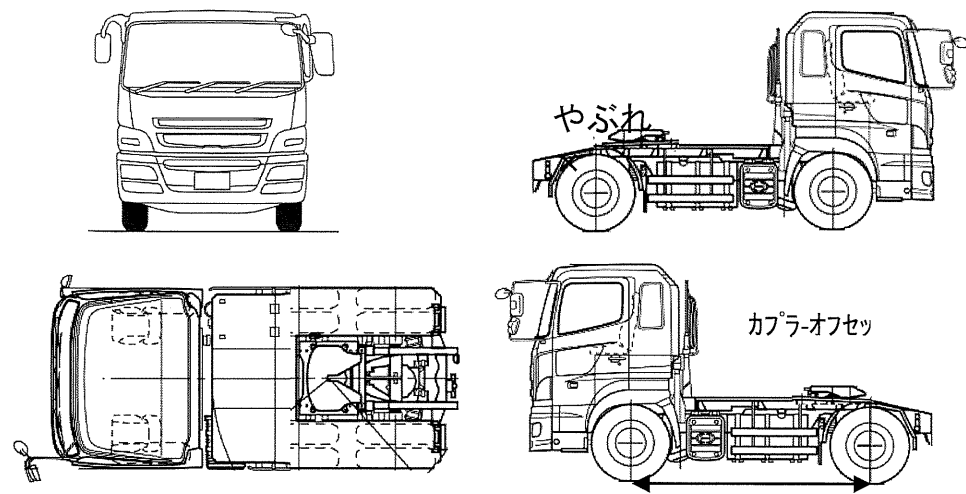
	ラジオ	良 不良		
--	-----	------	--	--

	バックモニタ	有 無		
--	--------	-----	--	--

	カラー	白黒		
--	-----	----	--	--

	電格ミラ	有 無		
--	------	-----	--	--

Fガラス	要交換	良好	飛石有
点キズ	記録簿	有	無
取説	有	無	
メンテノート	有	無	
PMマフラ	有	無	
証明書	有	無	
燃料タンク	400L		



タイヤmm、欠、で記載			
	6	6	
10	10	11	10
F サイズ	225/80R22.5		
R サイズ	225/80R22.5		
タイヤ パタン			スペア