

240911⑫

自動車検査証

令和 6年10月 8日

愛知運輸支局長

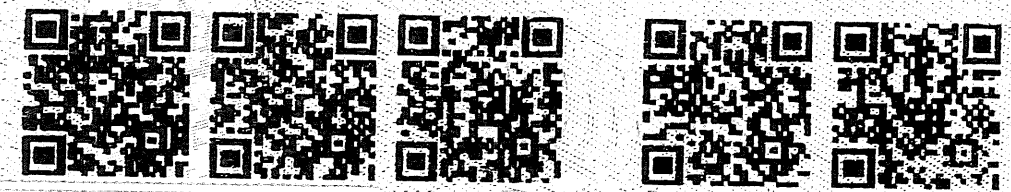
512240258634

自動車登録番号又は車両番号		初度登録年月	自動車の種別	用途	自家用・事業用の別	型式指定番号	類別区分番号
三河 100 そ 1243		平成25年12月	普通	貨物	自家用		
車名				車体の形状			
三菱				バン			
車台番号				燃料の種類		総排気量又は定格出力	
FK61F-581007				軽油		7.54 ^{cm³} L	
型式		原動機の型式		前前軸重	前後軸重	後前軸重	後後軸重
TKG-FK61F		6M60		2480 ^{kg}			2390 ^{kg}
乗車定員	最大積載量	車両重量	車両総重量	長さ	幅	高さ	
2 ^人	3000 ^{kg}	4870 ^{kg}	7980 ^{kg}	859 ^{cm}	250 ^{cm}	352 ^{cm}	
使用者の氏名又は名称							
丸安株式会社							

備考

NOx・PM適合, 平成13年騒音99dB, 燃料タンク
1個 200L

⑪710910-



T9473UF5551977

自動車検査証記録事項

512240258634

1. 基本情報									
自動車登録番号又は車両番号		三河 100 そ 1243							
車台番号	FK61F-581007								
登録年月日/交付年月日	令和 6年 10月 8日	初度登録年月	平成 25年 12月	有効期間の満了する日	令和 6年 12月 18日				
2. 所有者・使用者情報									
所有者の氏名又は名称	丸安株式会社								
所有者の住所	愛知県みよし市三好町八和田山5-126 [24840]								
使用者の氏名又は名称	***								
使用者の住所	***								
使用の本拠の位置	***								
3. 車両詳細情報									
車名	三菱 [318]								
型式	TKG-FK61F			原動機の型式	6M60				
自動車の種別	普通	用途	貨物	自家用・事業用の別	自家用				
車体の形状	バン [021]			乗車定員	2人		最大積載量	3000 kg	
車両重量	4870 kg	車両総重量	7980 kg	長さ	859 cm	幅	250 cm	高さ	352 cm
前軸重	2480 kg	前後軸重	- kg	後前軸重	- kg	後後軸重	2390 kg	総排気量又は定格出力	7.54 kW
燃料の種類	軽油			型式指定番号			類別区分番号		
4. 備考									
<p>[西三河]、移転登録、管轄変更入 [24年度税制]平成25年12月19日 新規登録 50%減税措置済み 平成27年度燃費基準達成車 使用車種規制 (NOx・PM) 適合。この自動車の使用の本拠はNOx・PM対策地域内です。 [走行距離計表示値] 316, 300km (令和5年12月4日) [旧走行距離計表示値] 286, 600km (令和4年11月28日)</p> <p>平成13年騒音規制車、近接排気騒音規制値 99dB [受検種別] 指定整備車 [検査時の点検整備実施状況] 点検整備記録簿記載あり [受検形態] 指定整備工場 [整備工場コード] 51-07870 [その他検査事項] (920) 燃料タンク 1個 200L 以下余白</p>									

【注意事項】

記録事項はシステム登録時点の情報となります

車両ID	T9473UF5551977
------	----------------



出品番号	車名	初度登録	型式・車体番号	架装形状	オークション価格
240911	三菱	H 25/12	TKG - FK61F-581007	アルミウイング	

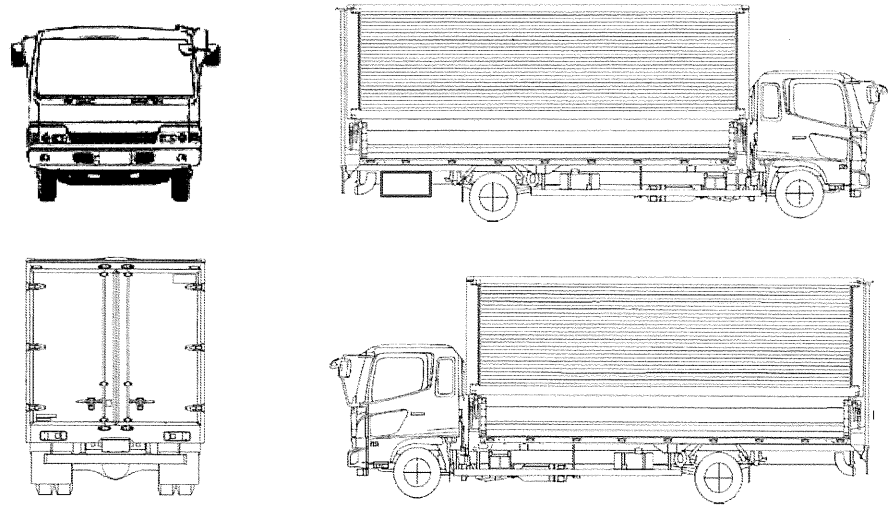
前登録ナンバ	車検有効期限	走行距離	積載量	荷台寸法(mm)			出品会社(愛知県)			
名古屋 自家用	R6.12.18	切れ	333,000 km	3,000 kg	L 6,240	W 2,400	H (門) 2,300 2,400	丸安株式会社		
		抹消							知年月	一体別体
エンジン状態	A B C	AC	良 不良 無	ブレーキ	A	馬力	220 ps	TM	6 速	3 ペダル

ミッション・デフ(異音、油漏)	キャブ廻り	リサイクル料	10,910 円
フレーム関係(錆、車体番号等)	ベット	有 無	ヘッドランプ HID ハロゲン

上物メーカー名年式、型式及状態等 パブコ	汚れ	小 中 多	補ブレーキ	1 段
ラッシングレール2段、フック5対	シート破	有 無	特記、重点確認、他	
坂道発進補助装置	ETC	有 無		
	ラジオ	良 不良		
	バックモニタ	有 無		
	電格ミラ	有 無		

Fガラス	要交換	良好	飛石有
記録簿	有	無	
取説	有	無	
メンテノート	有	無	
PMマフラ	有	無	
証明書	有	無	
燃料タンク	200L		

サイドバンパー 1段(アルミ角) マーカー 3対()



タイヤmm、欠、で記載				
	10	9		
	10	9	9	9
F サイズ	225/80R17.5			
R サイズ	225/80R17.5			
タイヤ パタン				6